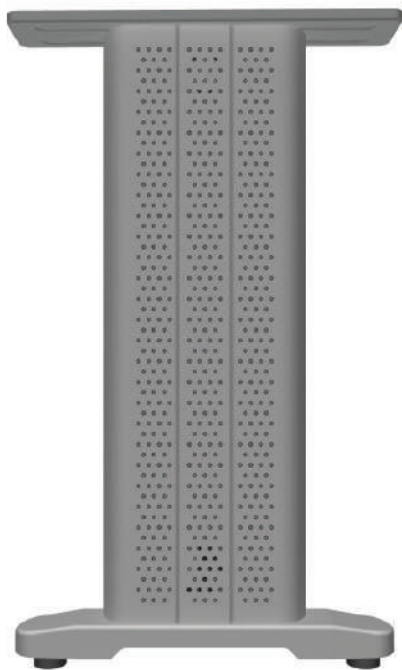


## PATA ATLANTA 42



## E S P E C I F I C A C I O N E S G E N E R A L E S

**CLAVE** P. AT.42

**DESCRIPCION** PATA METALICA COMPUESTA DE 3 PARTES ;  
 - BASE  
 - COLUMNA CON REJILLA PASACABLES  
 - SOPORTE PARA CUBIERTA.

**DIMENSIONES**

PATA	LARGO	ANCHO	ALTURA	CALIBRE	PESO
BASE	42	6.6	6	16	
COLUMNA	64	20	6	18	
SOPORTE	40	6.5	.7	11	

Medidas en cm.

PESO TOTAL

**TERMINADO** PINTURA ELECTROESTATICA CON ESPESOR DE 3 MICRAS EN ACABADO TEXTURIZADO.

**PRECAUCIONES** NO LAVAR CON REMOVEDORES Y/O SOLVENTES.

**OBSERVACIONES**

- NIVELADORES PARA UN MEJOR AJUSTE
- TAPAS PASA CABLES NEGROS EN PLASTICO
- COLORES NEGRO Y GRIS

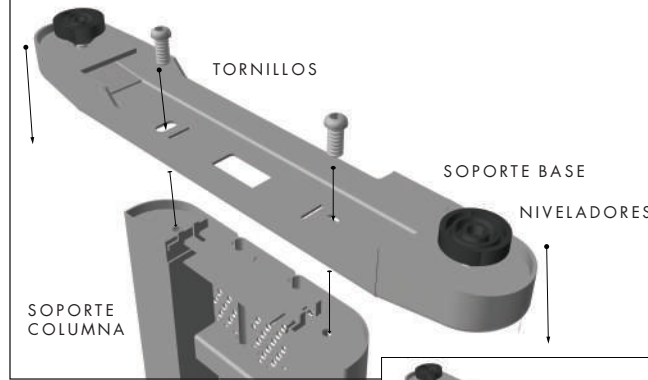
# ARMADO DE P.A.T. 4 2

## PIEZAS

PRODUCTO	CANTIDAD
TORNILLOS	4
NIVELADORES	2
TAPAS PASA CABLES	2
TAPA METAL PASA CABLES	1
BASE	1
COLUMNA	1
SOPORTE CUBIERTA	1

### PASO 1

Armado de Base con Columna y Niveladores



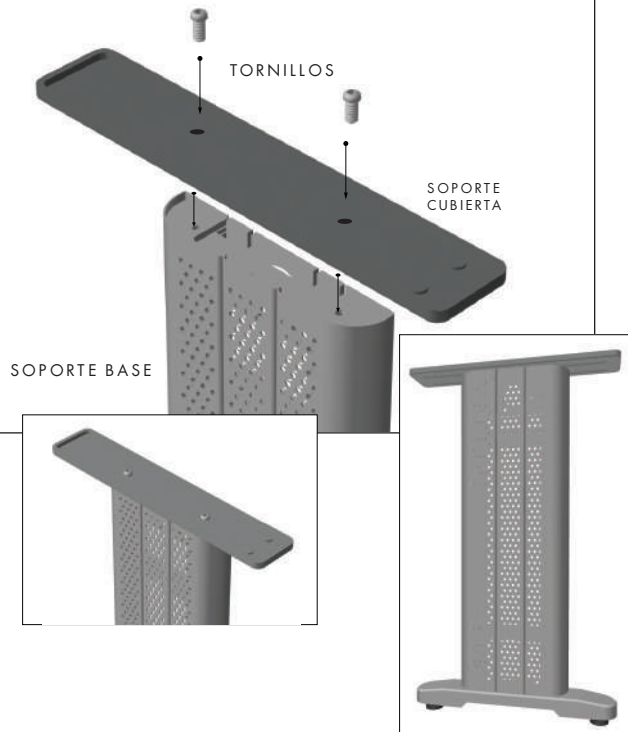
### PASO 2

Rotar el Armado de Columna y Soporte

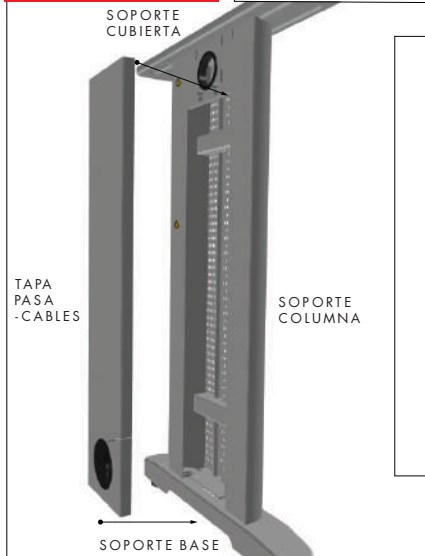


### PASO 3

Armado de Base cubierta con Columna



### PASO 4



### PASO FINAL

